

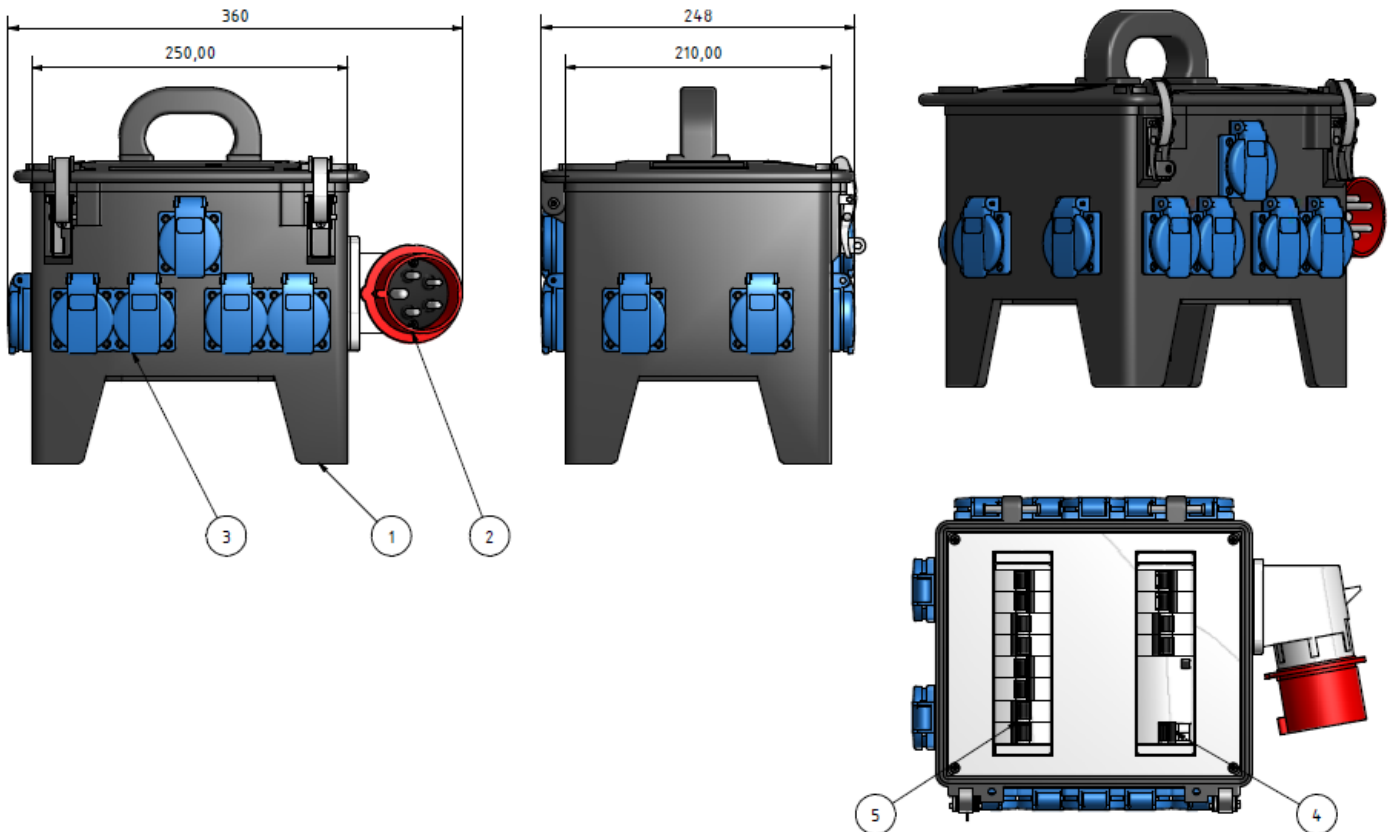
### COMBI 1160 AF

Coffret de chantier portable en caoutchouc 250 x 210mm équipé de :

Entrée : 1 x prise cee encastrée mâle 32A 3P+N+T 400V IP44

Sorties : 12 x prise encastrée 16A 2P+TB 230V IP54 (terre Belge)

Protections : 1 x interrupteur différentiel 40A 0.030A 4P  
6 x disjoncteur 16A 2P 10KA « C »



TEILELISTE				CAD-Zg.: Keine manuellen Änderungen!				Ambachtenlaan 13 3001 Heverlee Tel.: 016400302 Fax: 016400063 info@demaegd.be		Werkstoff		Oberfläche	
OBJEKT	ANZAHL	BAUTEILNUMMER	BESCHREIBUNG	S				Blatt	Anzahl d. Bl.	Format			
1	1	6583	Rub behuizing/Coffret en caoutchouc 250x210mm	8				Datum	Name				
2	1	26051	cee toestelstrct/Prise cee mâle 32A 5P 400V IP44	7				Gez.: 14/06/2018	Berlingen	rubber draagbaar/portable en caoutchouc	Freim. Toler.	Maßstab	
3	12	7139	INB STCT /prise enc. 16A 2P+TB 230V IP54	6				Gepr.:			ISO 2768-m		
4	1	5400304	Diff Schak/ Inter. diff 40A 0.030A 4P	5				Norm:					
5	6	09 916 263	Automaat/Disjoncteur 16A 2P 10KA C	4				Dos Name:	Zg.-Nummer:		Ers.f.Zg.:		
				3				Auftrags-Nr.:	Art Nr	combi 1160 AF	Ers.d.Zg.:		
				2				Werkzeug-Nr.:					
				1									
				Ausgabe	Änderung	Datum	Name						

