



HANDLEIDING - MODE D'EMPLOI - MANUAL

HAL00808CG (756200706)

Perslucht oprolhaspel **Enrouleur pour tuyau d'air comprimé** **Air hose reel**

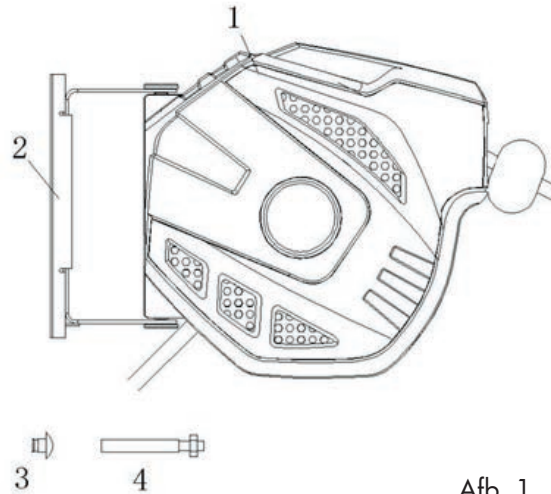
- NL** P.02 Gelieve te lezen en voor later gebruik bewaren
- FR** P.04 Veuillez lire et conserver pour consultation ultérieure
- EN** P.06 Please read and keep for future reference

1 Technische kenmerken

	HAL00808CG
Materiaal slang	PVC
Lengte slang	7 +1 m
Diameter slang	1/4"
Maximum druk	17 bar

2 Omschrijving

1. Oprolhaspel
2. Metalen montagebeugel
3. 6 x 12 mm schroef (x 1)
4. 6 x 60 mm bouten (x 4)



Afb. 1

3 Installatie

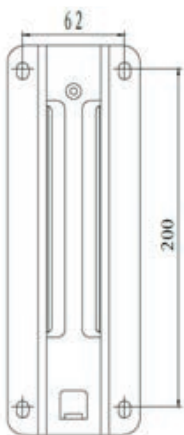
1. Neem de haspel en de accessoires uit de doos.
2. Kies de juiste plaats in de nabijheid van luchttoevoer.
3. Boor 4 gaten in de muur waarbij u de ophangbeugel als sjabloon gebruikt voor de plaatsbepaling (fig. 2).
4. Bevestig de ophangbeugel door middel van de 4 6 x 60 mm bouten.
5. Glijd de haspel in de ophangbeugel en bevestig deze met de 6 x 12 mm schroef (fig. 4).



AANDACHT!

De haspel moet horizontaal aan een muur of paal bevestigd worden.

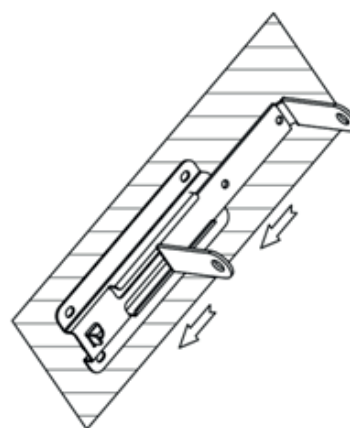
Er wordt aangeraden de haspel ongeveer 1 meter boven de grond te monteren.



Afb. 2



Afb. 3



Afb. 4

4 Gebruik

Verbind de hoofdslang met de luchtbron en draai de schakelaar op ON.

Afrollen

- Trek de slang uit tot de gewenste lengte en stop nadat "KAKA" wordt gehoord.

Oprollen

- Ga met het einde van de slang terug naar de haspel.
- Draai de luchttoevoer dicht en maak de aansluiting van de hoofdslang los, om de druk te verminderen.
- Trek kort op de slang, en laat los. De slang rolt automatisch op.

5 Reiniging

De haspel is onderhoudsvrij en mag van binnen niet schoon gemaakt worden met water.

6 Onderhoud

- Als de haspel niet in gebruik is, draai de luchttoevoer dicht.
- Gebruik de slang niet voor chemische stoffen of andere vloeistoffen.
- Als de haspel een hele tijd niet gebruikt wordt, is het aan te raden hem op een koele, droge plaats te bewaren.

7 Problemen oplossen

Tijdens het af- op oprollen, als de slang geblokkeerd is, trek nog kort op de slang en probeer opnieuw.

1 Caractéristiques techniques

	HAL00808CG
Matériau tuyau	PVC
Longueur tuyau	7 +1 m
Diamètre tuyau	1/4"
Pression maximale	17 bars

2 Description

1. Enrouleur
2. Support de montage métallique
3. Vis 6 x 12 mm (x 1)
4. Boulons 6 x 60 mm (x 4)

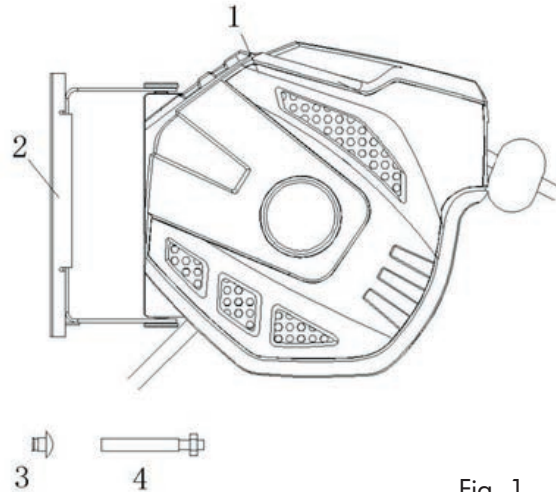


Fig. 1

3 Installation

1. Sortez l'enrouleur et tous les accessoires de la boîte.
2. Choisissez un emplacement adapté, à proximité d'une arrivée d'air.
3. Utilisez le support mural comme gabarit pour déterminer la place des trous, et forez 4 trous dans le mur (fig. 2).
4. Fixez le support au moyen des 4 boulons 6 x 60 mm.
5. Glissez l'enrouleur dans le support mural, et fixez-le avec la vis 6 x 12 mm (fig. 4).



ATTENTION !

**L'enrouleur doit être fixé horizontalement sur un mur ou un poteau.
Nous vous conseillons d'installer l'enrouleur à environ 1 mètre du sol;**



Fig. 2



Fig. 3

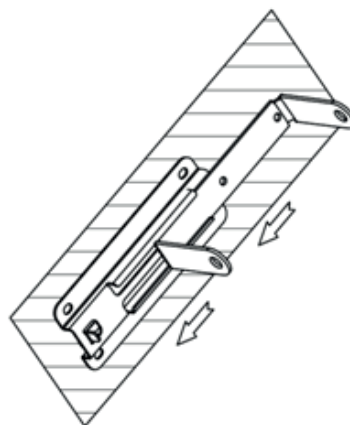


Fig. 4

4 Utilisation

Branchez le tuyau principal à la source d'air, tournez ensuite l'interrupteur sur ON.

Dérouler le tuyau

- Tirez le tuyau à la longueur souhaitée et arrêtez quand vous entendez «KAKA».

Enrouler le tuyau

- Prenez l'extrémité du tuyau et retournez près de l'enrouleur.
- Tournez l'interrupteur sur OFF, desserrez le raccord du tuyau principal pour relâcher la pression.
- Tirez légèrement le tuyau, puis lâchez-le pour qu'il s'enroule automatiquement.

5 Cleaning

L'enrouleur n'exige aucun entretien, et l'intérieur ne peut pas être nettoyé avec de l'eau.

6 Entretien

- Quand l'enrouleur n'est pas en service, fermez l'arrivée d'air.
- N'utilisez jamais l'enrouleur pour distribuer des produits chimiques ou autres substances.
- Si l'enrouleur n'est pas utilisé pendant une longue période, conservez-le dans un endroit frais et sec.

7 Résolution des pannes

Pendant le processus d'enroulement ou de déroulement du tuyau, si celui-ci est bloqué, tirez encore un peu sur le tuyau, et réessayez.

1 Technical characteristics

	HAL00808CG
Hose material	PVC
Hose length	7 +1 m
Hose diameter	1/4"
Maximum pressure	17 bar

2 Description

1. Hose reel
2. Metal mounting bracket
3. 6 x 12 mm screw (x 1)
4. 6 x 60 mm bolts (x 4)

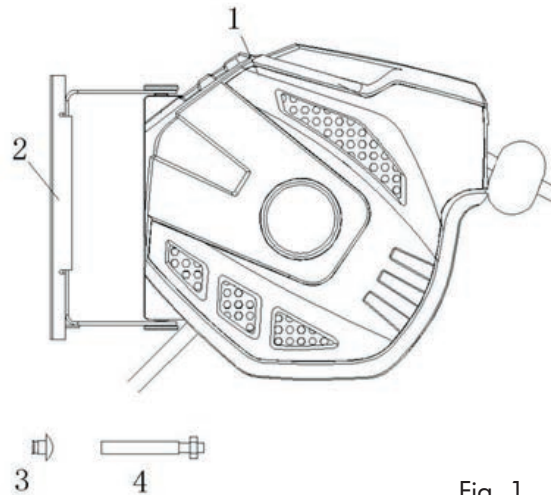


Fig. 1

3 Installation

1. Take out the unit and accessories from the box.
2. Choose a suitable place near source of air.
3. Take the mounting bracket as a template to mark the position for screws and drill four holes on the wall (fig. 2).
4. Fix the bracket by four 6 x 60 mm bolts accordingly.
5. Slip the reel to the mounting bracket, then fasten it by 6 x 12 mm screw (fig. 4).

WARNING!
 **The reel should be installed to a wall or post horizontally. It is suggested to mount the reel approximately 1 meter above the ground.**

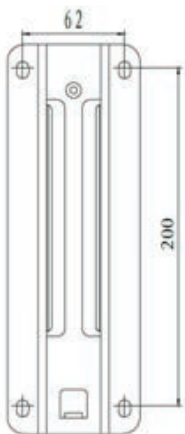


Fig. 2



Fig. 3

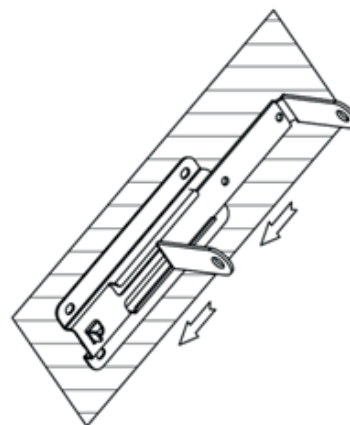


Fig. 4



4 Operation

Connect the leader hose to the air source, then turn on the switch.

Unwind

- Pull out hose to desired length and stop after “KAKA” sound is heard.

Roll up the hose

- With the end of the hose, go back to the hose box.
- Turn off the switch, loosen the connector of lead hose to release pressure.
- Slightly pull on the hose, then release. The hose winds up automatically.
-

5 Cleaning

The hose box is maintenance-free, and must not be cleaned internally with water.

6 Maintenance

- When not in use, turn off the source of air.
- The reel can not be used to transmit any chemical and substance.
- When not in use for an extended period of time, it is recommended to be stored in a cool dry place.

7 Troubleshooting

During the process of retracting/pulling out the hose, if the hose is locked, please pull out more hose again, then retry the work.