

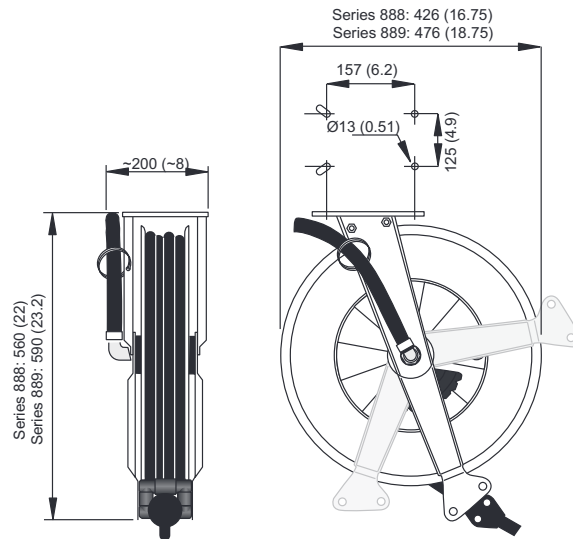
## Enrouleur en acier inoxydable Série 888/889



Les enrouleurs et composants inox sont en acier inoxydable de haute qualité et donc très résistant à la corrosion. Cette conception bien éprouvée peut résister à une exposition à une humidité élevée et à de produits chimiques.

- Adapté aux environnements agressifs et corrosifs, intérieurs et extérieurs
- Conception ouverte pour faciliter le nettoyage
- Sortie ajustable minimisant la friction
- Disponible avec flexible de qualité alimentaire basse pression ainsi que pour eau haute pression

### Dimensions



### Données techniques

| Fluide                        | Pression de fonction., MPa (psi) | Flexible de distribution Int. Ø, mm (in) | Flexible de distribution Longueur, m | Flexible de connexion Int. Ø, mm (in) | Flexible de connexion Longueur, m | Nature du flexible | Type de flexible *) | Poids, kg | Enrouleur avec flexible Art no. | Enrouleur sans flexible Art no. |
|-------------------------------|----------------------------------|--|--------------------------------------|---------------------------------------|-----------------------------------|--------------------|---------------------|-----------|---------------------------------|---------------------------------|
| Eau – flexible qual. aliment. | 2.0 (290)                        | 12.5 (1/2)                               | 10                                   | 12.5 (1/2)                            | 1                                 | Caoutchouc         | E                   | 14-18     | 30803688                        | 30803588                        |
| Eau – flexible qual. aliment. | 2.0 (290)                        | 12.5 (1/2)                               | 15                                   | 12.5 (1/2)                            | 1                                 | Caoutchouc         | E                   | 14-18     | 30803689                        | 30803589                        |
| Eau HP                        | 25 (3625)                        | 10 (3/8)                                 | 15                                   | 10 (3/8)                              | 1                                 | Caoutchouc         | G                   | 14-18     | 30803888                        | 30803788                        |
| Eau HP                        | 25 (3625)                        | 10 (3/8)                                 | 20                                   | 10 (3/8)                              | 1                                 | Caoutchouc         | G                   | 14-18     | 30803889                        | 30803789                        |

\*) C'est à l'utilisateur de choisir le type de flexible.

Matériau recyclé : 100 %

| Type flexible | Spécification   | Plage de température, °C         | Raccords flexible dans l'extrémité libre du flexible, Flexible de distribution | Raccords flexible dans l'extrémité libre du flex., Flexible de connexion | Connexion flexible sur enrouleur, Flexible de distribut. | Connexion flexible sur enrouleur, Flexible de connex. |
|---------------|---|----------------------------------|--|--|--|---|
| E             | Enveloppe en NBR / PVC et gaine intér. en NBR de qualité alimentaire. Tresse en textile synthétique | -20 – +100 (vapeur jusqu'à +165) | Mâle BSP 60° cone, chromé  | Femelle BSP 60° conique, chromé  | Mâle BSP 60° conique                                     | Mâle BSP 60° conique                                  |
| G             | Enveloppe et gaine intérieure en caoutchouc synthétique. Tresse simple en acier                     | -40 – +155                       | Femelle BSP 60° conique, chromé. Avec poignée de flexible en caoutchouc        | Femelle BSP 60° conique, chromé  | Mâle BSP 60° conique                                     | Mâle BSP 60° conique                                  |