

Référence article	0 611 904 003
EAN	3165140669481
Butée de profondeur 210 mm 1 613 001 010	✓
L-BOXX 136 1 600 A01 2G0	✓
Poignée supplémentaire 2 602 025 141	✓



Données Techniques

Caractéristiques techniques

Force de frappe, max.	1.7 J
Fréquence de frappe à vitesse de rotation nominale	0 – 4.550 cps/min
Vitesse de rotation nominale	0 – 1.400 tr/min
Tension de la batterie	18 V
Porte-outils	SDS plus
Dimensions de l'outil (longueur)	285 mm
Dimensions de l'emballage (longueur x largeur x hauteur)	360 x 442 x 140 mm
Poids avec batterie	2,6 kg
Niveau de bruit	Le niveau sonore pondéré A de l'outil électroportatif est typiquement de : niveau de pression acoustique dB(A) ; niveau de puissance acoustique dB(A). Incertitude K = dB.

Plage de perçage

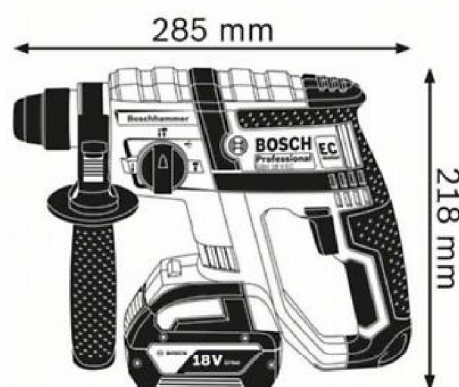
Ø de perçage dans le béton avec forets pour perceur	4 – 18 mm
Plage d'utilisation optimale dans le béton avec forets pour perceur	4 – 10 mm
Ø de perçage maxi. dans le métal	13 mm
Ø de perçage maxi. dans le bois	20 mm

Information sur les bruits/vibrations

Niveau de pression acoustique	91 dB(A)
Niveau de puissance acoustique	102 dB(A)
Incertaince K	1.5 dB

Segment

Segment mailing	Bois
-----------------	------



Information Ventes

Positionnement

- Modèle de la gamme des perforateurs sans-fil SDS plus avec rapport poids/performance optimisé

Avantage utilisateur

- Très bon rapport poids/performance avec une force de frappe de 1,7 J et un poids de seulement 2,6 kg
- Conception compacte et légère permettant d'effectuer des perçages en hauteur
- Longévité élevée grâce à des composants robustes et au moteur EC sans charbon