

Référence article	0 611 909 000
EAN	3165140807876
Boîte carton	✓
Butée de profondeur 210 mm 1 613 001 010	✓
Chiffon	✓
Poignée supplémentaire 2 602 025 141	✓



Données Techniques

Caractéristiques techniques

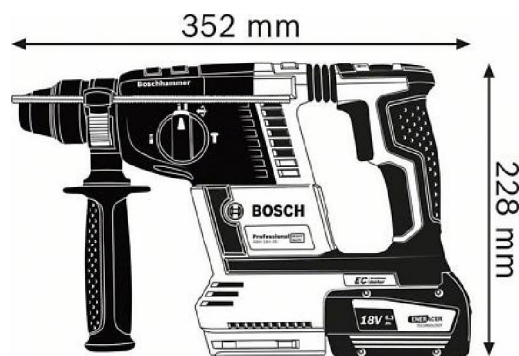
Force de frappe, max.	2.6 J
Fréquence de frappe à vitesse de rotation nominale	0 – 4.350 cps/min
Vitesse de rotation nominale	0 – 980 tr/min
Tension de la batterie	18 V
Porte-outils	SDS plus
Dimensions de l'outil (longueur)	347 mm
Dimensions de l'emballage (longueur x largeur x hauteur)	251 x 398 x 112 mm
Niveau de bruit	Le niveau sonore pondéré A de l'outil électroportatif est typiquement de : niveau de pression acoustique dB(A) ; niveau de puissance acoustique dB(A). Incertitude K = dB.

Plage de perçage

Ø perçage dans béton, forets pour perceur, de	4 mm
Ø perçage dans béton, forets pour perceur, jusqu'à	26 mm
Ø de perçage dans le béton avec forets pour perceur	4 – 26 mm
Plage d'utilisation optimale dans le béton avec forets pour perceur	8 – 16 mm
Ø de perçage maxi. dans le métal	13 mm
Ø de perçage maxi. dans le bois	30 mm

Information sur les bruits/vibrations

Niveau de pression acoustique	91 dB(A)
Niveau de puissance acoustique	102 dB(A)
Incertaince K	3 dB



Information Ventes

Positionnement

- Modèle universel de la gamme des perforateurs sans-fil SDS plus

Avantage utilisateur

- Intégration possible du dispositif d'aspiration GDE 18V-16 Professional (vendu séparément) pour constituer un système d'aspiration de poussières autonome de type HEPA
- Fonction KickBack Control et électronique EPC (Electronic Precision Control) pour une meilleure maîtrise de l'outil et une meilleure protection de l'utilisateur
- Force de frappe de 2,6 J pour une progression de perçage rapide et une capacité de burinage élevée

