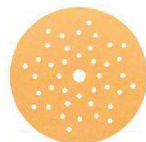


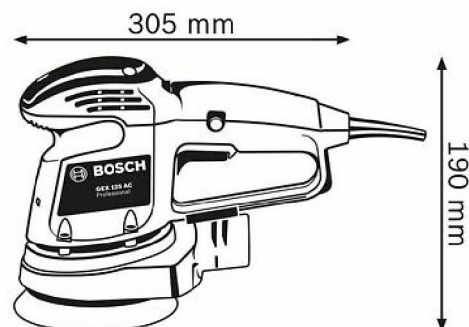
Référence article	0 601 372 300
EAN	4059952529035
1 feuille abrasive multi-perforation C470, Best for Wood + Paint, 120 disponible séparément par pack de 5 : 2 608 608 X75	✓



Données Techniques

Caractéristiques techniques

Ø du plateau de ponçage	125 mm
Régime à vide	4.500 – 12.000 tr/min
Mouvements orbitaux	9.000 – 24.000 osc/min
Excentricité	2,50 mm
Fixation de la feuille abrasive	Système de fixation auto-agrippant
Puissance absorbée nominale	340 W
Poids	2,0 kg
Dimensions de l'outil (longueur)	305 mm
Dimensions de l'outil (hauteur)	190 mm
Diamètre d'amplitude	5,0 mm
Dimensions de l'emballage (longueur x largeur x hauteur)	210 x 355 x 160 mm
Noise level	Le niveau sonore pondéré A de l'outil électroportatif est typiquement de : niveau de pression acoustique dB(A) ; niveau de puissance acoustique dB(A). Incertitude K = dB.



Information Ventes

Positionnement

- Ponceuse excentrique robuste de la catégorie 125 mm avec pouvoir abrasif élevé

Avantage utilisateur

- Vitesse constante et pouvoir abrasif élevé pour des résultats parfaits sur les surfaces exigeantes
- Flasque porte-palier en aluminium pour une longue durée de vie même dans les applications exigeantes
- Présélection de vitesse pour une utilisation sur de multiples matériaux