

# 0 601 623 000 – GKS 190

Material number	0 601 623 000
EAN	3165140469678
1 lame de scie circulaire, Optiline Wood, 190 x 30 x 2,0 mm, 16 2 608 641 184	✓
Adaptateur d'aspiration réf. pièce de rechange 1 619 P06 204	✓
Boîte carton	✓
Butée parallèle 1 608 190 007	✓
Clé mâle six pans de 5 mm réf. pièce de rechange 1 907 950 006	✓



## Données Techniques

### Caractéristiques techniques

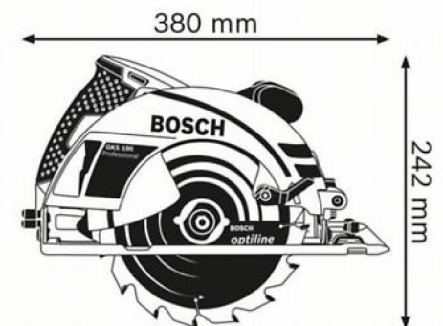
Puissance absorbée nominale	1.400 W
Régime à vide	5.500 tr/min
Poids	4,2 kg
Ø alésage	30 mm
Ø de la lame de scie	190 mm
Dimensions de l'emballage (longueur x largeur x hauteur)	280 x 390 x 260 mm
Tension, électrique	230 V

### Profondeur de coupe

Capacité de coupe maxi dans le bois (90°)	70 mm
Capacité de coupe maxi dans le bois (45°)	50 mm

### Information sur les bruits/vibrations

Niveau de pression acoustique	96 dB(A)
Niveau de puissance acoustique	107 dB(A)
Incertitude K	3 dB



## Information Ventes

---

### Positionnement

- La plus puissante des scies d'entrée de gamme

### Avantage utilisateur

- Avec 1400 W, la puissance de moteur la plus élevée de sa catégorie pour une progression de sciage rapide dans le bois tendre et le bois dur
- Profondeur de coupe (70 mm) et capacité d'inclinaison (56°) les plus importantes de sa catégorie, pour une grande maniabilité dans toutes les situations de travail
- Conception compacte pour un maniement optimal

