

# 0 601 19C 801 – GSB 24-2

Référence article	0 601 19C 801
EAN	3165140944519
Butée de profondeur 210 mm 1 613 001 010	✓
L-Case 1 600 A00 M7X	✓
Mandrin automatique 13 mm 2 608 572 150	✓
Poignée supplémentaire 2 602 025 193	✓



## Données Techniques

### Caractéristiques techniques

Puissance absorbée nominale	1.100 W
Régime à vide, 1ère vitesse	0 – 900 tr/min
Régime à vide, vitesse 2	3.000 tr/min
Puissance débitée	630 W
Poids	2.9 kg
Vitesse de rotation nominale	580 / 1.900 tr/min
Couple nominal	9,6 / 3,2 Nm
Plage de serrage du mandrin, min./max.	1,5 – 13 mm
Dimensions de l'outil (largeur)	90 mm
Dimensions de l'outil (longueur)	335 mm
Dimensions de l'outil (hauteur)	220 mm
Fréquence de frappe à vide	0 – 15.300 / 51.000 min <sup>-1</sup>
Couple maxi.	40,0 / 14,5 Nm
Dimensions de l'emballage (longueur x largeur x hauteur)	404 x 440 x 119 mm
Mandrin de perçage, exécution	Mandrin automatique, 13 mm
Niveau de bruit	Le niveau sonore pondéré A de l'outil électroportatif est typiquement de : niveau de pression acoustique dB(A) ; niveau de puissance acoustique dB(A). Incertitude K = dB.

### Plage de perçage

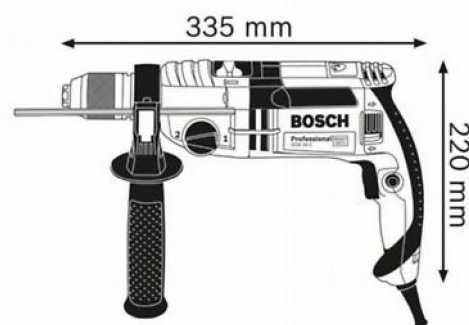
Ø perçage béton	22 / 13 mm
Ø perçage bois	40 / 25 mm
Ø perçage acier	16 / 8 mm
Ø perçage pierre	24 / 16 mm
Ø de perçage dans la maçonnerie	24 / 16 mm

### Information sur les bruits/vibrations

Niveau de pression acoustique	95 dB(A)
Niveau de puissance acoustique	106 dB(A)
Incertitude K	3 dB

### Segment

Segment mailing	Pierre
-----------------	--------



## Information Ventes

---

### Positionnement

- Perceuse à percussion 2 vitesses pour applications très exigeantes avec KickBack Control

### Avantage utilisateur

- Moteur haute performance de 1 100 W à couple élevé idéal pour la grande majorité des applications très exigeantes
- KickBack Control pour une meilleure protection de l'utilisateur
- Carter en métal robuste pour une grande longévité