

0 601 9H1 107 – GSB 18V-21

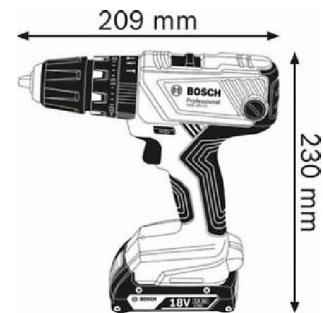
Référence article	0 601 9H1 107
EAN	3165140979436
2 batteries GBA 18V 2.0Ah 1 600 Z00 036	✓
Chargeur rapide GAL 18V-40 Professional 1 600 A01 9RJ	✓
L-BOXX 136 1 600 A00 1RR	✓



Données Techniques

Caractéristiques techniques

Couple (tendre/dur/maxi)	21/55/- Nm
Régime à vide (1ère vitesse / 2ème vitesse)	0 – 480 / 0 – 1.800 tr/min
Type de batterie	Lithium-ion
Fréquence de frappe maxi.	27.000 cps/min
Plage de serrage du mandrin, min./max.	1,5 / 13 mm
Tension de la batterie	18 V
Poids sans batterie	1.2 kg
Présélections de couple	20+1
Temps de charge approx. (80 % / 100 %)	24/35 min [2,0 Ah]
Noise level	Le niveau sonore pondéré A de l'outil électroportatif est typiquement de : niveau de pression acoustique dB(A) ; niveau de puissance acoustique dB(A). Incertitude K = dB.



Diamètre de perçage

Ø de perçage dans le bois, maxi.	35 mm
Ø de perçage dans l'acier, maxi.	10 mm
Ø de perçage dans la maçonnerie, maxi.	10 mm

Diamètre de la vis

Ø de vissage maxi.	10 mm
--------------------	-------

Information sur les bruits/vibrations

Niveau de pression acoustique	82 dB(A)
Niveau de puissance acoustique	93 dB(A)
Incertitude K	3 dB

Information Ventes

Positionnement

- sPerceuse-visseuse à percussion sans-fil d'entrée de gamme fiable de la catégorie 18 V - avec fonction percussion

Avantage utilisateur

- Couple de 55 Nm (vissages durs) assurant les performances requises pour les applications de perçage et vissage de base
- Fiabilité, durabilité et qualité professionnelle pour un usage au quotidien grâce au carter d'engrenage entièrement en métal et à l'Electronic Cell Protection
- Design professionnel avec mandrin 13 mm sans clé pour un travail de qualité