



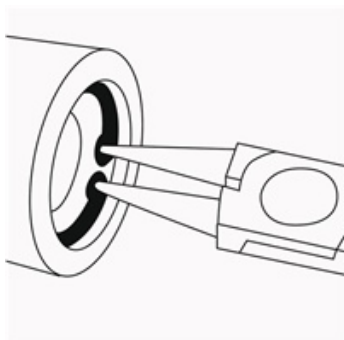
Référence: 4000794004

Pince p. circlips J 51 p. trou de perçage D. 122 - 300 mm 90degr.
coudée L. 590 mm KNIPEX

pour grandes bagues intérieures - pointes en acier à outil spécial,
trempées à l'huile, remplaçables

pince noire avec revêtement par poudre -

Autres caractéristiques techniques Norme: DIN 5256 D



Caractéristiques techniques

Longueur: 590 mm

Longueur totale: 590 mm

Modèle: J 51

Pointe: coudée 90°

Pour Ø de trous de perçage: 122 - 300
mm

Caractéristiques logistiques

Longueur: 645 mm

Largeur: 200 mm

Hauteur: 55 mm

Poids net: 2.020 g