



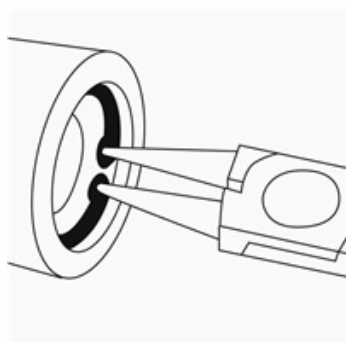
Référence: 4000810594

**Pince p. circlips J 11 p. trou de perçage D. 12 - 25 mm J 11 poig. contre-coudée rect. av.pol. plast. PROMAT**

**pour circlips intérieurs · coudée à angle droit · acier chrome-vanadium · Pointes spécialement robustes et bonne prise des anneaux grâce à un pied conique · trempée à l'huile et revenue**

**tête polie · branches gainées en plastique ·**

**Autres caractéristiques techniques** Exécution: J 11 · Norme: DIN 5256 D



**Caractéristiques techniques**

Modèle: J 11

Pour Ø de trous de perçage: 12 - 25 mm

**Caractéristiques logistiques**

Longueur: 132 mm

Largeur: 57 mm

Hauteur: 14 mm

Poids net: 95 g