

## Pompe submersible de Drainage pour eaux claires et légèrement chargées

### CR 253

#### Applications

Pompe submersible avec chemise de refroidissement appropriée pour la circulation de jeux d'eau et petites cascades d'enlèvement, l'irrigation, le transfert d'eau et le drainage d'eau claire et légèrement chargée. Pompage en puisards, fosses ou locaux. La chemise de refroidissement et la sortie verticale protègent le moteur contre la surchauffe durant le fonctionnement.

**DIN EN 12050-2:** Conformité et conception contrôlées et approuvées par LGA.

**Installation:** Fixe ou mobile.

Les modèles avec flotteur intégré (A) pour fonctionnement automatique sont réglés selon le niveau d'eau dans le puisard.

**Liquide pompé:** Eau claire et de drainage pouvant contenir des particules solides inférieures à 10 mm de diamètre et de température Max. 35°C, avec des pointes jusqu'à 60°C.

**Fonctionnement:** Intermittent.

#### Conception

Pompe submersible composée de:

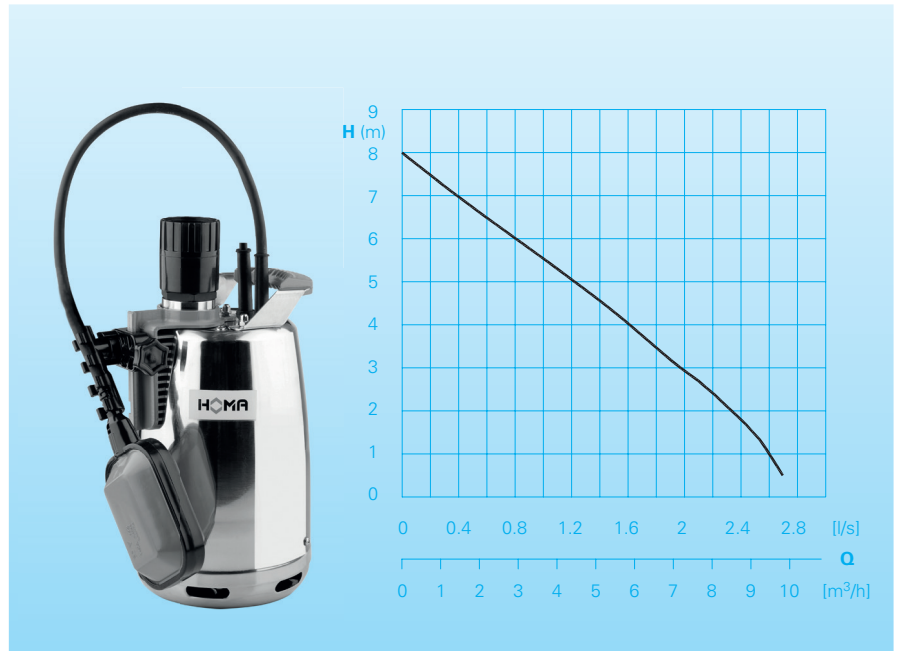
**Pompe:** Centrifuge monocellulaire en acier inoxydable avec chemise de refroidissement et refoulement vertical.

**Roue:** Multicanale ouverte avec passage libre de 10 mm.

**Motor:** Moteur électrique monophasé. Thermocouple pour la surveillance de la température dans l'enroulement. Classe isolement F. Protection IPX 8. Carcasse moteur acier inoxydable avec céramique enrobée, roulements pré-lubrifié.

**Etanchéité:** Triple joints à lèvres.

#### Caractéristiques hydrauliques



#### Caractéristiques techniques

Désignation	Puissance		Tension 50 Hz (V)	Intensité nomi- nale (A)	Type de câble	Poids (kg)
	P <sub>1</sub> (kW)	P <sub>2</sub> (kW)				
CR 253 W(A)	0,53	0,34	230/1Ph	2,1	H07RN-F3G0,75	5,0

**Vitesse de rotation:** 2900 tr/min

**Refoulement:** G 1 ¼ IG

**Modèle A:** avec régulateur de niveau à flotteur HOMA-Nivomatik

#### Matériaux:

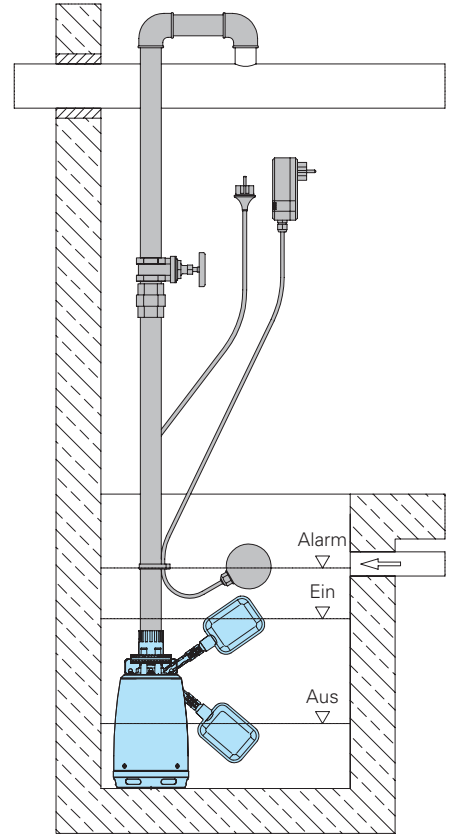
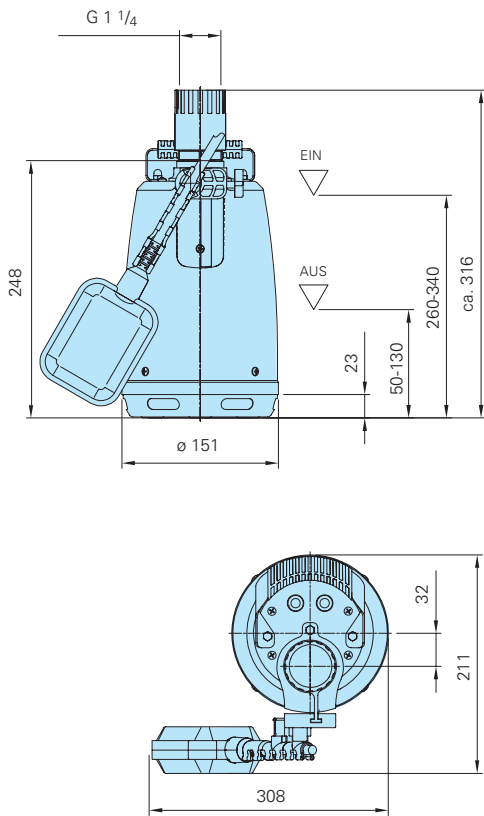
Boîtier du moteur, Corps de pompe, Visserie, Crépine aspiration	Acier inoxydable
Arbre moteur	Acier inoxydable céramique enrobée
Roue	plastique
Elastomere	NBR

#### Equipements

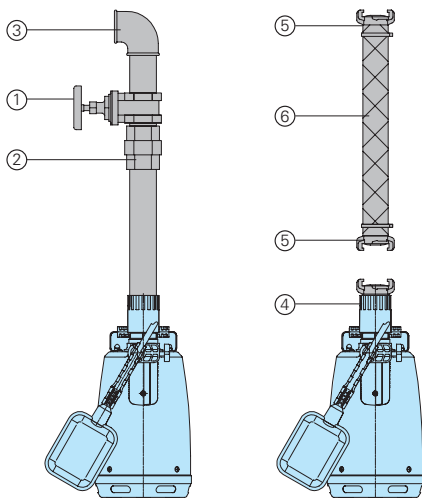
10m de câble et prise normalisée. avec clapet anti-retour intégré, Raccord de tuyau.

**Modèle A:** Avec régulateur de niveau à flotteur HOMA-Nivomatik.

**Dimensions et installations** (dimensions en mm)



**Accessoires**



Désignation	Dim.	Ref.
① Vanne d'arrêt en bronze	R 1 1/4" IG	2216012
② Raccord union acier galvanisé	R 1 1/4" AG/IG	2114304
③ Coude à 90°, acier galvanisé	R 1 1/4" IG/AG	2111405
Pièce en T pour montage 2 pompes	R 1 1/4" IG	2114301
○ Clapet anti-retour en bronze (si clapet anti-retour intégré non existant)	R 1 1/4" IG	2211213
○ Mamelon acier galvanisé	R 1 1/4" AG	2009011
④ Demi-raccord symétrique fixe	R 1 1/4" AG	2005413
⑤ Demi-raccord symétrique	1" / 1 1/4"	2003313 / 2003413
⑥ Tuyau PVC, par m	1" Ø 25 mm / 1 1/4" Ø 30 mm	2621000 / 2621200
Tuyau renforcé, par m	1" Ø 25 mm / 1 1/4" Ø 32 mm	2632025 / 2632030
Collier de serrage	3/4" - 1" / 1 1/4"	2302330 / 2303252

Désignation	Dim.	Ref.
○ HOMA-Nivomatik boîtier de commande avec régulateur de niveau à flotteur - für 230 V/ 1 Ph		
AZW 10/5	5 m de câble	1435055
AZW 10/10	10 m de câble	1435105
○ HOMA disjoncteur différentiel, Fi 16/0,03 A		1561160
○ Alarme sonore AL3 pouvant fonctionner indépendamment avec la batterie de secours (voir ci-dessous) intégrant un buzzer Netzanschluss 230 V/ 1Ph		1586140
Batterie pour fonctionnement indépendant		1952215
○ Régulateur de niveau à flotteur MB sans mercure, marche arrêt, avec, contrepoids intégré longueur de câble	6 m / 10 m	1465706 / 1465710
○ Coffret de commande pour une ou deux pompes pour fonctionnement automatique		Sur demande



HOMA France  
 Parc d'entreprises de l'Esplanade  
 20 rue Paul-Henri Spaak  
 77400 ST THIBAUT DES VIGNES  
 Tel. 0033 / 160073546, Fax 0033 / 160072112  
 info@homa.fr - www.homa.fr