



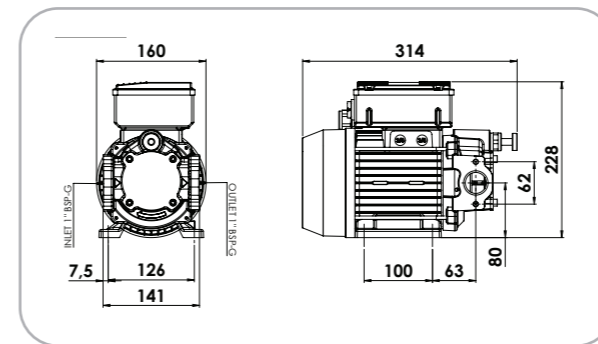
OIL PRESS 25L



ciclo di lavoro - duty cycle



OIL PRESS 50L



## IT. Elettropompa per Gasolio/Olio Leggero

Elettropompa di tipo volumetrico ad eccentrico, dotata di corpo pompa in alluminio e valvola By pass integrata nel coperchio. Il motore alloggiato all'interno di una solida cassetta in metallo verniciato, può essere alimentato a 230V, IP55. La pompa è fornita di cavo di alimentazione da 2 m con pinze e fusibile di protezione. Il filtro di aspirazione è fornito a corredo.

## EN. Electricpumps for Diesel/Light Oil

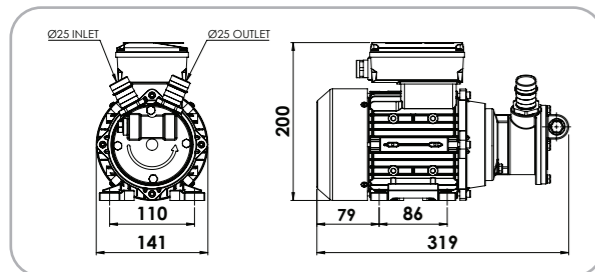
Volumetric and eccentric motor pump. Pump body in aluminium and by-pass valve fitted into the cover. The motor housed in a sturdy drawer in painted metal is powered at 230V, IP55. The pump is supplied with 2m power cord with clamps and safety fuse. Plastic filter included.

### Caratteristiche

- portata 28l/min
- entrata/uscita 3/4" BSP-G
- maniglia sì
- fluidi diesel, olio leggero

### Features

- flow rate 28l/min
- in/out 3/4" BSP-G
- handle yes
- fluids diesel, light oil



ciclo di lavoro 230V  
230V duty cycle



**FILTRO PLASTICA INCLUSO**  
**PLASTIC FILTER INCLUDED**  
ref. Ø20 121500500000  
ref. Ø25 121500700000

Ref.	Model	mm	V	A	max viscosity	LxWxH(mm)	Kg	N° boxes europallet	N° boxes europallet
E2200	E 220	Ø 25	230	3	700 cSt	390X190X250	10	60	60

## IT. Elettropompa

Elettropompa autoadescante a palette per il pompaggio di fluidi con viscosità fino a 500 cSt. La costruzione robusta garantisce un funzionamento continuo con pressioni fino a 6 bar. La pompa è dotata di motore asincrono AC autoventilato e chiuso disponibile in diverse tensioni e frequenze. Grazie al by-pass regolabile integrato sul corpo pompa è possibile garantire il funzionamento anche a mandata chiusa. Il design Easy Maintenance permette di effettuare la manutenzione ordinaria semplicemente smontando il coperchio della pompa. Disponibile in due portate da 25 LPM e 50 LPM. Rumorosità inferiore a 70 dB.

## EN. Electricpump

Self-priming vane pump for pumping fluids with viscosity up to 500 cSt. The robust construction guarantees continuous operation with pressures up to 6 bar. The pump is equipped with a self-ventilated and closed AC asynchronous motor available in different voltages and frequencies. Thanks to the adjustable by-pass integrated on the pump body it is possible to guarantee operation even when the delivery outlet is closed. The Easy Maintenance design allows ordinary maintenance simply by removing the pump cover. Available in two capacities of 25 LPM and 50 LPM. Noise level below than 70 dB.

### Caratteristiche

- portata 25-50 l/min
- entrata/uscita 1" x 1" BSP-G
- pressione max 6Bar
- fluidi olio (viscosità max 500 cSt), diesel

### Features

- flow rate 25-50 l/min
- inlet/outlet 1" x 1" BSP-G
- pressure max 6Bar
- fluids oil (max viscosity 500 cSt), diesel

Ref.	Model	l/min	V	A	2m	LxWxH(mm)	Kg	N° boxes europallet	N° boxes europallet
OP2500	OIL PRESS 25 - 230V	25	230 50/60Hz	5,5 / 5,1	2m	390X190X250	14,1	48	48
OP5000	OIL PRESS 50 - 230V	50	230 50/60Hz	6,2 / 4,9	2m	390X190X250	14,1	48	48